

РУКОВОДСТВО ОПЕРАТОРА

TKV Series

ВЫСОКАЯ ПРОИЗВОДИТЕЛЬНОСТЬ И ДЛИТЕЛЬНЫЙ СРОК СЛУЖБЫ

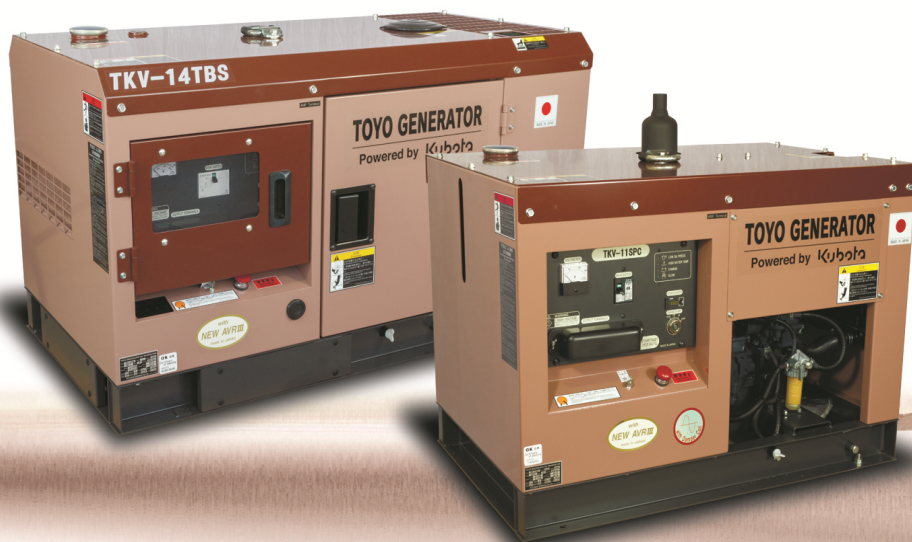
Модели:

TKV-7.5SPC TKV-7.5SBS
TKV-11SPC TKV-11SBS
TKV-15SPC TKV-15SBS
TKV-20SPC TKV-20SBS
TKV-14TPC TKV-14TBS
TKV-20TPC TKV-20TBS
TKV-27TPC TKV-27TBS



ВНИМАНИЕ

- ВНИМАТЕЛЬНО ПРОЧИТАЙТЕ ДАННОЕ РУКОВОДСТВО ПЕРЕД НАЧАЛОМ ЭКСПЛУАТАЦИИ ОБОРУДОВАНИЯ.
- ДЛЯ ИЗБЕЖАНИЯ ПОРЧИ ОБОРУДОВАНИЯ - ВСЕ РАБОТЫ ПО МОНТАЖУ И ПУСКО-НАЛАДКЕ ЭЛЕКТРОАГРЕГАТА ДОЛЖНЫ ПРОИЗВОДИТЬСЯ КВАЛИФИЦИРОВАННЫМИ СПЕЦИАЛИСТАМИ.



ВВЕДЕНИЕ

Благодарим Вас за приобретение электростанции торговой марки TOYO.

Данное руководство поможет Вам в эксплуатации и обслуживании электроагрегата.

Обязательно изучите руководство перед началом эксплуатации электроагрегата, чтобы обеспечить его безопасную эксплуатацию и обслуживание.

Храните это руководство в удобном и доступном месте.

Данное руководство является неотъемлемой частью электроагрегата и должно всегда находиться рядом с ним.

В случае утери данного руководства, Вы можете заказать новое у ближайшего официального партнера TOYO в Вашем регионе.

Компания TOYO DENKI INDUSTRIAL CO., LTD прилагает постоянные усилия по совершенствованию качества своей продукции, поэтому некоторые данные, указанные в настоящем руководстве, могут не совпадать с характеристиками приобретенного Вами электроагрегата. Если в подобном случае у Вас возникнут какие-либо вопросы, обратитесь, пожалуйста, к любому официальному партнеру TOYO на территории Российской Федерации.

ИНФОРМАЦИЯ ДЛЯ ВЛАДЕЛЬЦА

Потратьте несколько минут на сбор информации, необходимой для обращения к официальному партнеру TOYO на территории Российской Федерации. Это необходимо для получения технической консультации, заказа деталей и узлов.

Модель: _____

Серийный номер модели: _____

Серийный номер двигателя: _____

Дата приобретения: _____

Официальный партнер: _____

Телефон партнера: _____

СОДЕРЖАНИЕ

1. Спецификация	3
2. Меры предосторожности	4
3. Общий вид	5
4. Транспортировка и монтаж	6
4.1. Распаковка и установка	6
4.2. Подъем и транспортировка	6
4.3. Установка электроагрегата на улице и в помещении.....	6
5. Эксплуатация электроагрегата	8
5.1. Предварительная проверка	8
5.2. Запуск и остановка электроагрегата	8
5.3. Заземление	8
5.4. AMF-терминал и электрическая схема.....	9
5.5. Особенности эксплуатации электростанции с использованием систем автоматического запуска	10
6. Обслуживание электроагрегата	11
6.1. Система смазки двигателя	11
6.2. Система охлаждения двигателя	12
6.3. Топливная система	14
6.4. Воздушный фильтр	15
6.5. Проверка электрических соединений.....	16
6.6. Аккумуляторная батарея	16
6.7. Ремень вентилятора. Регулировка натяжения ремня вентилятора	18
6.8. Интервалы обслуживания	19
7. Неполадки и способы их устранения	20

1. СПЕЦИФИКАЦИЯ

Таблица №1.

Модель		TKV-7.5S	TKV-11S	TKV-15S	TKV-20S	TKV-14T	TKV-20T	TKV-27T		
Частота		50 Гц								
Генератор	Мощность, кВа	Макс.	6.5	9.7	13.7	17.8	12.4	17.6	23.5	
		Номин.	5.6	8.4	12.0	16.0	10.8	15.2	20.3	
	Тип	Генератор переменного тока с вращающимся полем (Бесщеточный)								
	Возбуждение	Самовозбуждение								
	Частота вращения, об/мин	3000								
	Количество выводов	2				4				
	Напряжение, В	220				380				
	Коэфф. мощности	1.0				0.8				
	Класс изоляции	Обмотка ротора: класс F, обмотка статора: класс F								
	Тип сцепления	Прямое сцепление (фланец)								
	Регулировка напряжения	AVR								
	Шаг регулировки напряжения	± 1.5%								
Двигатель	Модель (КУБОТА)		Z482	D722	D1005	V1305	D722	D1005	V1305	
	Тип		4-х тактный дизельный двигатель, с вертикальным расположением цилиндров, жидкостного охлаждения							
	Количество цилиндров		2	3	3	4	3	3	4	
	Рабочий объем цилиндра, л.		0.479	0.719	1.001	1.335	0.719	1.001	1.335	
	Ном. Мощность двигателя	кВт	6.8	10.3	14.5	19.4	10.3	14.5	19.4	
		л.с.	9.3	14.0	19.7	26.4	14.0	19.7	26.4	
	Расход топлива (л/ч)	70%	1.5	2.2	3.2	4.1	2.2	3.2	4.1	
		100%	2.2	3.1	4.5	5.9	3.1	4.5	5.9	
	Емкость топливного бака, л.	PC*	20	40	40	40	40	40	40	
		BS**	30	36	40	40	36	40	40	
	Объем масла в системе смазки, л.		2.2	3.4	4.3	5.7	3.4	4.3	5.7	
	Объем жидкости в системе охлаждения, л.		2.3	3.0	3.3	3.5	3.0	3.3	3.5	
	Тип запуска		Электрический - 12 В постоянный ток							
Система аварийного останова		давление масла/температура воды								
Уровень шума (при полной нагрузке на 7 м, только для BS**), Дб		66	64	66	67	64	66	67		
Масса, кг	PC*	225	240	345	440	240	440	440		
	BS**	250	290	410	530	290	410	530		
Габаритные размеры (ДхШхВ), мм	PC*	850x620x820	1000x620x820	1200x650x850	1250x650x850	1000x620x820	1200x650x850	1250x650x850		
	BS**	1050x600x690	1250x640x690	1450x720x870	1600x720x870	1250x640x690	1450x720x870	1600x720x870		

*PC: открытое исполнение с декоративным капотом

**BS: шумозащитный кожух

2. МЕРЫ ПРЕДОСТОРОЖНОСТИ

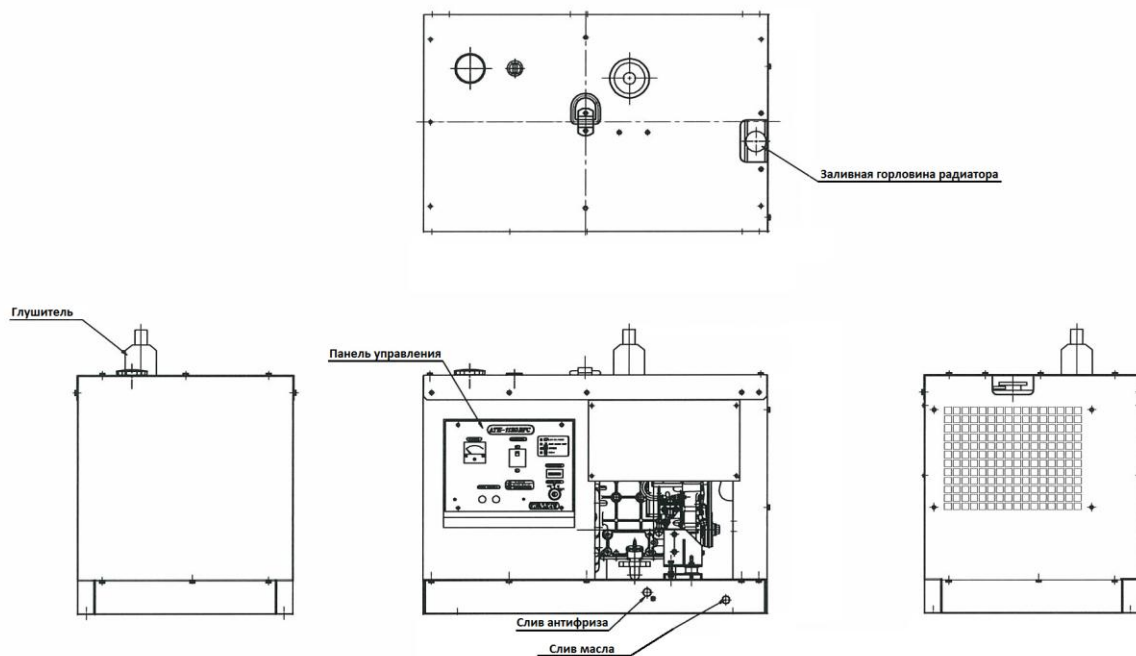
Предупреждающие таблички и значки, приведенные ниже, используются в этом руководстве для того, чтобы привлечь Ваше внимание и указать на возможную опасность. Когда Вы видите одну из этих табличек, будьте осторожны и следуйте соответствующим инструкциям во избежание опасности. Изучите и соблюдайте все правила техники безопасности.

Помните, что установка, эксплуатация, техобслуживание и ремонт электроагрегата должны производиться только квалифицированным персоналом. Во время работы электроагрегата на площадке не должно быть посторонних, особенно детей.

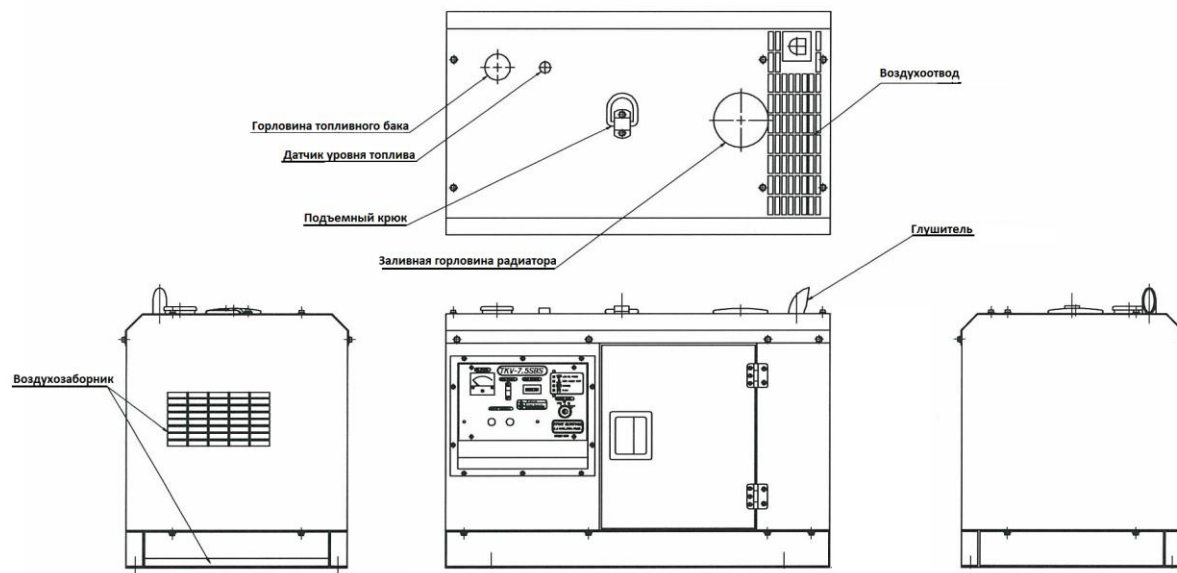


3. ОБЩИЙ ВИД.

3.1 Электростанция TOYO серии TKV в декоративном кожухе



3.2 Электростанция TOYO серии TKV в шумозащитном кожухе



4. ТРАНСПОРТИРОВКА И МОНТАЖ.

4.1. Распаковка.

Аккуратно освободите электроагрегат от упаковки.

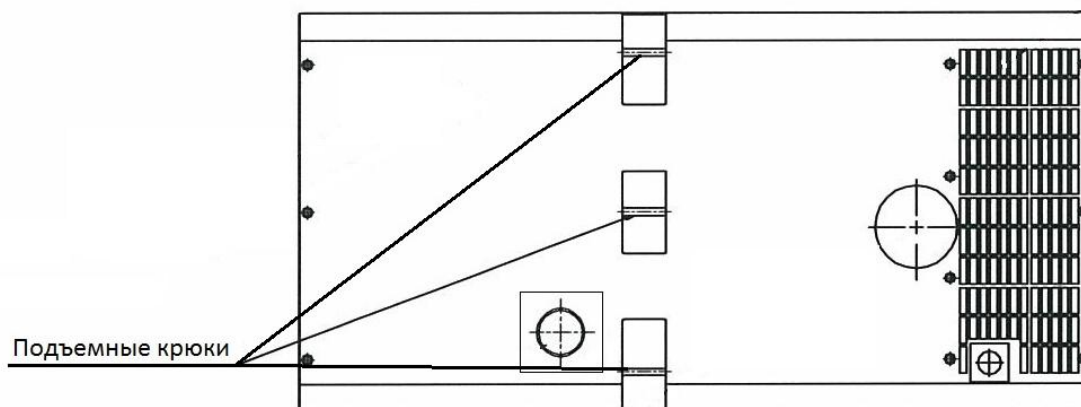
Перед отправкой потребителю, этот агрегат был подвергнут жестким заводским испытаниям для проверки соответствия заявленным характеристикам.

По получении агрегата выполните проверку его технического состояния. ПЕРЕД ЧЕМ использовать агрегат, убедитесь, что он не был поврежден во время транспортировки и находится в исправном состоянии.

4.2. Подъем и транспортировка.

При подъеме электрогенератора используйте специальные подъемные крюки, которые находятся в центре верхней панели.

Рис. №1



Для предотвращения телесных повреждений при подъеме электрогенератора не стойте слишком близко от места проведения погрузо-разгрузочных работ.

При транспортировке надежно закрепите электрогенератор в транспортном средстве, снимите клеммы с аккумулятора и перекройте топливный кран для предотвращения утечки топлива.

4.3. Установка электроагрегата на улице и в помещении.

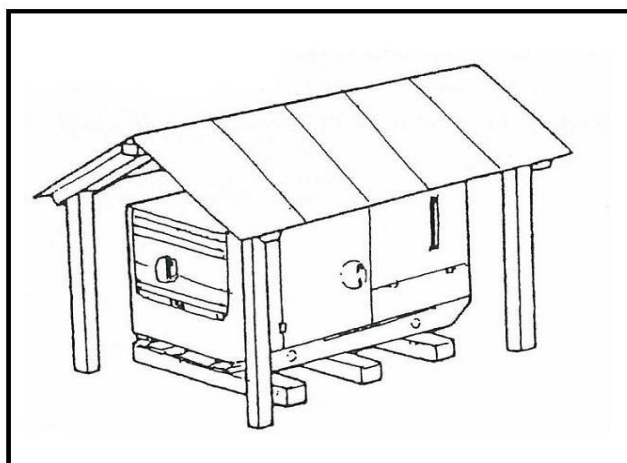
Рекомендуется устанавливать электроагрегат на ровную поверхность (угол наклона поверхности не должен быть более 5 градусов), в месте с минимальным содержанием пыли и влаги. В противном случае это может привести к порче оборудования.

Установка на улице

Рис. №2

Для установки электроагрегата на улице, необходимо предусмотреть навес, способный защитить агрегат от атмосферных осадков (снега, дождя, ...).

Электроагрегат должен устанавливаться на бетонное основание, способное выдержать его массу.



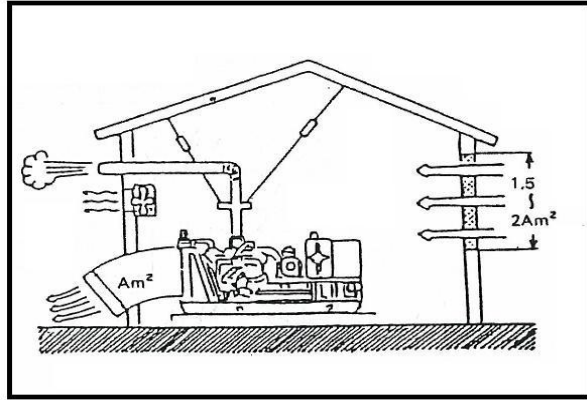
Установка в помещении

Рис. №3

При установке электроагрегата в помещении необходимо организовать:

- систему вывода отработанных выхлопных газов;
- систему принудительной приточно-вытяжной вентиляции.

Примерная схема показана на рисунке. В случае несоблюдения данных условий возможен выход электростанции из строя.



Рекомендации по установке:

Избегайте использования агрегата в местах с высокой влажностью!

Избегайте использования агрегата в местах, где окружающая температура может превысить 40 °С!

Избегайте использования агрегата в местах с сильной запыленностью, в местах скопления ядовитых и взрывоопасных газов!

Обеспечьте свободный доступ к агрегату для осмотра и техобслуживания.

Обеспечьте свободное пространство в радиусе 1 метр от агрегата для исключения перегрева двигателя.

⚠ ВНИМАНИЕ: Для предотвращения порчи оборудования все работы по монтажу и пуско-наладке электроагрегата должны производиться квалифицированными специалистами.

5. ЭКСПЛУАТАЦИЯ ЭЛЕКТРОАГРЕГАТА.

5.1. Предварительная проверка.

Для комфортной и правильной эксплуатации электроагрегата необходимо регулярно проверять его состояние. Проверьте электроагрегат на наличие внешних повреждений. Убедитесь, что все гайки и болты затянуты. Проверьте уровни масла, топлива и охлаждающей жидкости. Долейте жидкости, если это необходимо. Проверьте пластины радиатора на отсутствие засорения.

5.2. Запуск и остановка электроагрегата.

Запуск силами оператора (без автоматики).

Поверните ключ в замке зажигания в положение «Preheating» (подогрев свечей накаливания) и держите в таком положении до окончания световой индикации.

Поверните ключ в положение «ON», а затем в положение «Start» для запуска двигателя. Не держите ключ в положении «Start» более 10 секунд, так как это может привести к повреждению стартера. Если двигатель не запускается, подождите 30 секунд, после чего повторите запуск.

После запуска двигателя отпустите ключ для его возврата в положение «ON».

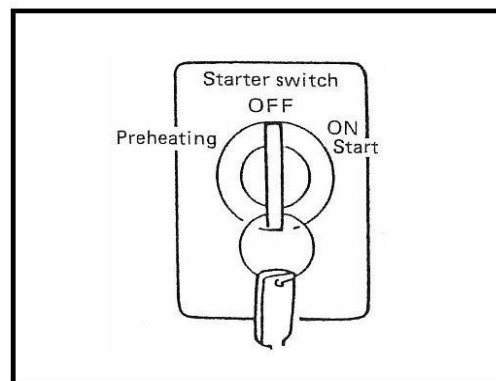
При работающем двигателе убедитесь в отсутствии индикации аварийных сигнальных ламп.

Дайте двигателю поработать в течении нескольких минут.

Установите электрический выключатель, находящийся на панели управления электроагрегата, в положение «ON».

Включите электрическую нагрузку, подключенную к электроагрегату.

Рис. №4



Остановка силами оператора (без автоматики).

Рис. №5

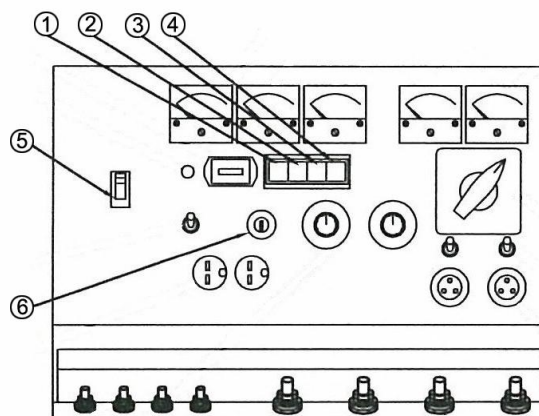
Отключите электрическую нагрузку, подключенную к электроагрегату.

Установите электрический выключатель, находящийся на панели управления электроагрегата, в положение «OFF».

Дайте двигателю поработать в течении нескольких минут.

Поверните ключ в положение «OFF», чтобы заглушить двигатель.

- (1) Индикатор заряда батареи
- (2) Индикатор температуры воды
- (3) Индикатор давления масла
- (4) Индикатор прогрева свечей накаливания
- (5) Электрический выключатель переменного тока
- (6) Замок зажигания



⚠ ВНИМАНИЕ: Защита от перегрузок.

Автоматический выключатель, установленный на выходе силовой цепи генератора, служит только для защиты электроагрегата от короткого замыкания в отходящей линии нагрузки. Контроль за нагрузкой и предотвращения перегрузки электростанции при эксплуатации в ручном режиме (управление оператором) осуществляет оператор. В системе автоматического включения резерва (без оператора) необходимо предусмотреть устройство ограничения нагрузки сверх номинала генератора. Работа электростанции с нагрузкой превышающей номинальное значение ЗАПРЕЩАЕТСЯ.

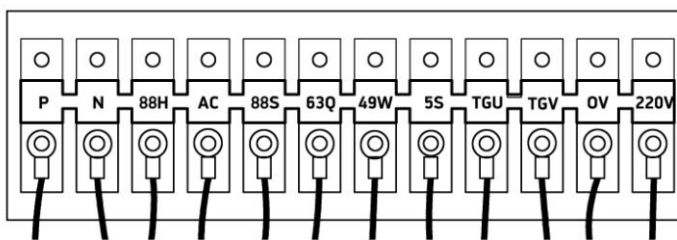
5.3. Заземление

При эксплуатации, независимо в каком режиме используется электроагрегат, необходимо выполнить подключение корпуса электростанции к контуру защитного заземления. Сопротивление контура заземления должно быть не более 4 Ом. Для генераторов напряжением не более 220 вольт, допускается не более 10 Ом.

5.4. AMF-терминал и электрическая схема.

Рис. №6

Для облегчения подключения блока автоматического пуска все электростанции TOYO оснащены специальными клеммными разъемами.



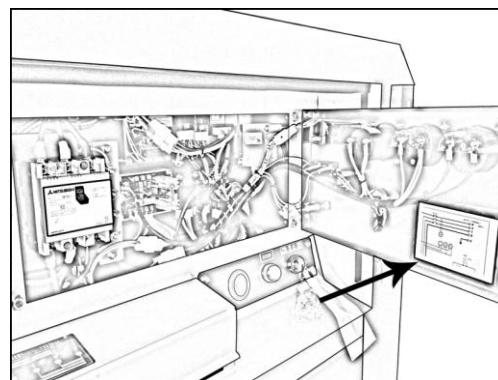
Расшифровка клемм AMF-терминала.

Таблица №2

Клемма AMF	Описание	Назначение	Примечание
P	+АКБ	Подключение положительного провода от блока автоматики	
N	- АКБ	Подключение отрицательного провода от блока автоматики	
88H	Свечи накаливания	Вход (+) включения свечей подогрева перед пуском	
5S	Топливный соленоид	Вход (+) останова двигателя (не более 10 секунд)	Не используется
AC	Зажигание	Вход (+) системы управления двигателем	
88S	Стартер	Вход (+) включения стартера	
63Q	Низкое давление масла	Вывод (-) датчика низкого давления масла	
49W	Перегрев двигателя	Вывод (-) датчика перегрева двигателя	
TGU	Фаза U генератора	Выводы напряжения генератора для контроля.	
TGV	Ноль генератора (фаза W генератора для 3ф генераторов)		
0V	Ноль подогревателя	Вход питания для подогревателя охлаждающей жидкости двигателя (220 V 50Hz)	
220V	Фаза подогревателя		

⚠ ВАЖНО: Индивидуальная электрическая схема каждой электростанции находится внутри панели управления (см. рисунок).

⚠ ВНИМАНИЕ: Для предотвращения порчи оборудования все работы по монтажу и пуско-наладке электроагрегата должны производиться квалифицированными специалистами.



5.5. Особенности эксплуатации электростанции с использованием систем автоматического запуска.

В конструкции электростанции не предусмотрена функция автоматического запуска. При необходимости возможно подключение внешнего блока управления запуском.

Для подключения систем автоматического запуска и управления двигателем предусмотрена панель AMF.

Для корректной работы агрегата необходимо учитывать следующее:

1. Внешний контроллер должен обеспечивать запуск/остановку двигателя и контроль аварийных сигналов по перегреву двигателя и низкому давлению масла. При срабатывании одного из аварийных сигналов контроллер должен незамедлительно отключить нагрузку от генератора и остановить двигатель без режима охлаждения.
2. Все подключения должны производиться только на колодке панели AMF. Запрещается вмешательство в электрическую схему электростанции.
3. Строгое соблюдение маркировки на панели AMF. Запрещено объединять выводы между собой.
4. Работа с внешним блоком автозапуска производится только при положении ключа зажигания в положении OFF.

6. ОБСЛУЖИВАНИЕ ЭЛЕКТРОАГРЕГАТА.

6.1. Система смазки двигателя.

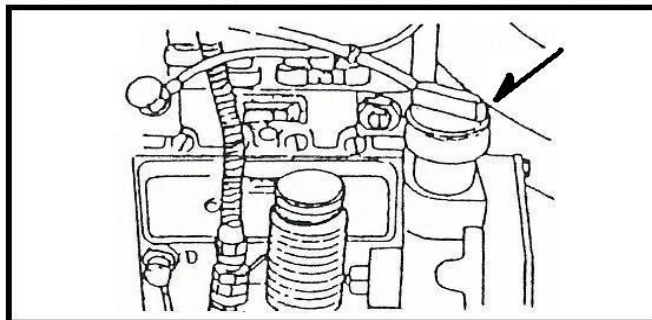
Рис. №8

Отверните крышку маслосливного отверстия (см. рис.8).

Снимите указатель уровня масла (см. рис.9), протрите его, очистите, и повторно установите на место.

Извлеките указатель уровня масла снова и проверьте уровень масла. Если уровень масла слишком низкий, то долейте новое масло до необходимого уровня.

После доливки масла, подождите не менее пяти минут, после чего снова проверьте уровень масла. Необходимо некоторое время, чтобы масло достигло масляного поддона.



⚠ ВНИМАНИЕ. Если двигатель работает с уровнем масла, находящемся вблизи нижнего предельного значения, то масло может испортиться значительно быстрее. Поддерживайте масло вблизи верхнего предельного значения.

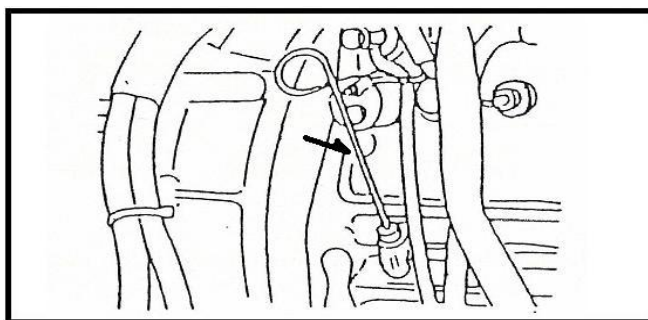
ВНИМАНИЕ: Не заливаете разные виды масла, т.к. это может изменить его качество, что негативно скажется на сроке службы двигателя. Если вы хотите залить масло другого вида, необходимо полностью слить ранее залитое масло.

Рис. №9

Проверка уровня масла в двигателе должна производиться каждый раз перед его запуском.

Используемое масло влияет на срок службы двигателя. Рекомендуем использовать масло известных производителей.

Рекомендуется использовать всесезонное масло для дизельных двигателей с вязкостью SAE 10W-30 при температуре воздуха от -20 до $+30$ °C. При температуре воздуха ниже -20 °C или выше $+30$ °C используйте сезонные виды масел стандарта SAE.



⚠ ОСТОРОЖНО:

Перед тем, как слить моторное масло, необходимо обязательно заглушить двигатель.

Сливать моторное масло необходимо в подходящую емкость, расположив ее под двигателем.

Утилизацию отработанного масла необходимо производить в соответствии с действующим в стране законодательством. Проконсультируйтесь с местными властями и экологическими службами.

Запрещается сливать масло на горячем двигателе. Необходимо дать двигателю немного остыть, чтобы избежать ожогов при попадании масла на тело.

Замена масла в двигателе:

Первая замена моторного масла в двигателе производится через 50 часов работы, в дальнейшем замену масла следует производить через каждые 100 часов работы, либо один раз в год.

Для слива масла из картера двигателя необходимо отвинтить пробку сливного отверстия. Полностью слейте отработанное масло (слив теплого масла происходит быстрее и полнее). Проверьте состояние прокладки маслосливного отверстия. Замените прокладку в случае повреждения.

Установите на место пробку маслосливного отверстия с прокладкой.

Залейте новое моторное масло, доведя его уровень до верхней отметки на маслоизмерительном щупе.

Замена масляного фильтра:

Первая замена масляного фильтра производится через 50 часов работы, в дальнейшем замену следует производить через каждые 100 часов работы.

Чтобы отвернуть масляный фильтр необходимо воспользоваться специальным ключом. Утилизацию использованного масляного фильтра необходимо производить в соответствии с действующим в стране законодательством.

Перед установкой нового масляного фильтра смажьте его уплотняющую прокладку тонким слоем моторного масла.

Установите на место новый масляный фильтр, поворачивая его от руки. После того, как прокладка фильтра коснется привалочной поверхности, необходимо туго затянуть его вручную. При установке фильтр не пользуйтесь каким-либо инструментом, так как в этом случае он может оказаться затянутым слишком сильно. После установки нового масляного фильтра уровень масла в картере двигателя несколько понизится (за счет объема масла, заполнившего масляный фильтр). Перед проверкой уровня масла запустите двигатель и дайте ему проработать некоторое время, затем проверьте отсутствие течи моторного масла из-под прокладки фильтра и пробки сливного отверстия. При необходимости, долейте масло в двигатель.

6.2. Система охлаждения двигателя.

⚠ ОСТОРОЖНО:

Не останавливайте двигатель под нагрузкой. Останавливайте двигатель только после истечения как минимум пяти минут работы на холостом ходу без нагрузки.

Техническое обслуживание электроагрегата выполняйте только после полного охлаждения двигателя и генератора (не менее 30 мин. после остановки двигателя).

Не снимайте крышку радиатора, пока охлаждающая жидкость находится в горячем состоянии. После того, как охлаждающая жидкость остынет, поверните крышку радиатора до первого стопора, для того, чтобы выпустить избыточное давление. После этого полностью снимите крышку.

Проверка уровня охлаждающей жидкости:

При неработающем, остывшем двигателе снимите крышку радиатора (см. рис.10) и проверьте, доходит ли охлаждающая жидкость до заливного отверстия. Проверьте уровень охлаждающей жидкости в расширительном бачке (см. рис.11). Если уровень охлаждающей жидкости понижается из-за испарения, то необходимо долить ее до полного уровня. Не заполняйте расширительный бачок выше отметки «FULL» (Полный уровень).

- (1) Крышка сливного бачка
- (2) Отметка «FULL» (полный уровень)
- (3) Отметка «LOW» (низкий уровень)

Определите местоположение сливных пробок.

Замена охлаждающей жидкости:

Для слива охлаждающей жидкости необходимо всегда открывать крышку радиатора и обе сливные пробки. Если крышка радиатора будет закрыта, охлаждающая жидкость не будет слита полностью.

Для слива охлаждающей жидкости из резервного бачка удалите переливную трубку герметичной крышки радиатора.

Плохо притянутая крышка радиатора или зазор между крышкой и ее опорой приведут к увеличенной потере охлаждающей жидкости.

Для предотвращения быстрого снижения уровня охлаждающей жидкости регулярно производите следующие действия:

Убедитесь в отсутствии грязи и пыли между пластинами радиатора и охлаждающей трубкой. Очистите пластины и трубки, если это необходимо.

Проверьте натяжение ремня вентилятора. Если ремень ослаблен, натяните его.

Убедитесь в отсутствии засоров в охлаждающих трубках радиатора. Если в трубках образовались отложения, то их необходимо очистить, используя ингибитор образования отложений или аналогичное средство.

Рис. №10

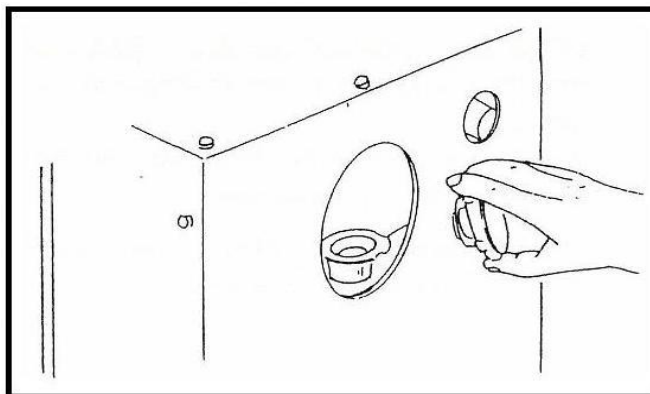
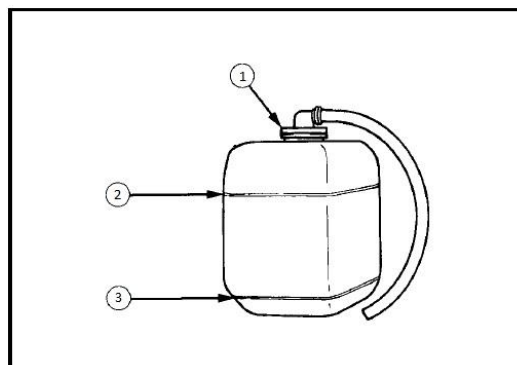


Рис. №11



Проверка шлангов радиатора и хомутов:

⚠ ОСТОРОЖНО:

Периодически проверяйте шланги радиатора и натяжение хомутов. Повреждение шлангов и утечка охлаждающей жидкости может привести к перегреву и поломке двигателя.

Через каждые 100 часов работы или 6 месяцев, в зависимости от того, что наступит раньше, необходимо выполнить проверку состояния шлангов радиатора и натяжение хомутов.

Если хомуты ослаблены или имеются утечки охлаждающей жидкости, то необходимо плотно затянуть хомуты.

Если шланги радиатора раздулись, затвердели или потрескались, необходимо заменить как шланги радиатора, так и хомуты.

Замена шлангов радиатора и хомутов производится каждые два года, или раньше, если шланги раздулись, затвердели или потрескались.

Меры для предотвращения перегрева двигателя:

Если температура охлаждающей жидкости приблизилась к точке кипения или превысила ее, необходимо выполнить действия описанные ниже. Эти действия необходимо выполнять в случае загорания индикаторной лампочки аварийной сигнализации двигателя.

Отключите нагрузку, и оставьте работать двигатель на холостом ходу в течении пяти минут.

Если двигатель заглох в течении пяти минут работы на холостом ходу без нагрузки, немедленно отойдите от него. Не открывайте кожух или любые другие компоненты.

Оставайтесь на расстоянии от двигателя в течении десяти минут или до тех пор, пока из него не перестанет выходить пар.

Убедитесь в отсутствии опасности получения ожогов и устраните неисправность в соответствии с руководством (см. раздел «Поиск и устранение неисправностей»)

После повторно запустите двигатель.

Очистка сердцевины радиатора (снаружи):

При наличии пыли между пластинами и трубкой смойте ее водопроводной водой.

Важно:

- не очищайте радиатор жесткими инструментами (шпатели, отвертки,...), так как это может привести к повреждению радиатора (утечка хладагента или снижение холодопроизводительности).
- следите чтобы вода не попала на электрические компоненты.

Очистка радиатора.

Очистка системы охлаждения двигателя выполняется через каждые 500 часов работы. Очистка производится до добавления антифриза и перед прекращением использования антифриза.

Антифриз.

⚠ ОСТОРОЖНО:

- при использовании антифриза необходимы индивидуальные средства защиты (резиновые перчатки);
- при попадании антифриза на кожу или одежду необходимо незамедлительно смыть его.
- не смешивайте между собой различные типы антифриза.
- храните антифриз вдали от детей и источников огня.
- не забывайте об окружающей среде и экологии. Перед сливом любых жидкостей определите надлежащий способ их утилизации в соответствии с местными нормами и правилами.

6.3. Топливная система.

Проверка уровня топлива.

Уровень топлива должен находиться выше нижнего предельного значения указателя уровня топлива.

Если уровень топлива является слишком низким – долейте топливо не выше верхнего предельного значения.

(F) – верхнее предельное значение.

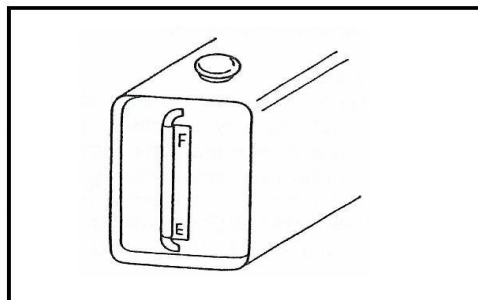
(E) – нижнее предельное значение.

Топливо всегда должно заливаться через фильтр топливного бака.

Следите за тем, чтобы в топливный бак не попадали грязь и вода.

Следите за уровнем топлива.

Рис. №12



⚠ ВНИМАНИЕ: В связи с высокой точностью системы впрыска дизельного топлива исключительно важное значение имеет чистота топлива и отсутствие в нем механических примесей и воды, которые могут вызвать серьезные повреждения ТНВД и распылителей форсунок.

Рекомендуется использовать дизельное топливо ASTM №2D (стандарт Американского общества по использованию материалов) с минимальным цетановым числом 40. Дизельное топливо №2 обеспечивает достижение оптимальных рабочих характеристик и высокой экономичности двигателя в самых разных условиях эксплуатации. Те виды топлива, у которых цетановое число выше 40, могут применяться при эксплуатации двигателей в высоких широтах и в условиях крайне низких температур окружающего воздуха для предотвращения перебоев в зажигании и снижения дымности отработавших газов.

При эксплуатации электроагрегата при температуре воздуха ниже 0 °C [32 °F] рекомендуется использовать смесь дизельных топлив №1D и №2D, которая известна как №2D-"зимнее".

Если топливный бак полностью опустел, что привело к остановке двигателя, заполните топливный бак и перед повторным включением двигателя стравите воздух из топливной системы (см. пункт «Удаление воздуха из топливной системы»).

⚠ ОСТОРОЖНО:

Для предотвращения получения травм:

- не добавляйте в дизельное топливо бензин или спирт, это взрывоопасно.
- перед дозаправкой топливом электроагрегата, а также промывке топливного бака, чистке или замене топливного фильтра или топливопроводов необходимо заглушить двигатель. Рядом с электроагрегатом не должно находиться источников открытого огня. При дозаправке электроагрегата запрещается курить.
- если при дозаправке топливо пролилось, то его необходимо немедленно вытереть, так как оно может стать причиной пожара.
- все работы с топливной системой должны выполняться в хорошо проветриваемом помещении.
- топливо разрешается заливать только после того, как двигатель электроагрегата полностью остынет.

Удаление воздуха из топливной системы.

Удаление воздуха из топливной системы необходимо в следующих случаях:

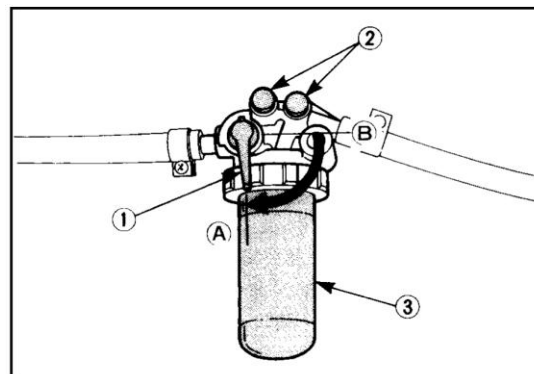
- после замены топливного фильтра и топливопровода.
- после полной выработки топлива из топливного бака.
- перед первым пуском двигателя после длительного хранения электроагрегата.

Порядок удаления воздуха из топливной системы:

- залейте полностью топливный бак. Откройте кран, расположенный на топливном фильтре.
- отверните на топливном фильтре пробки для выпуска воздуха на несколько оборотов.
- заверните пробки обратно после того, как перестанут выходить пузырьки воздуха.

- отверните пробку для выпуска воздуха, расположенную в верхней части топливного насоса высокого давления.
- после того, как перестанут выходить пузырьки воздуха, затяните пробку.

Рис. №13



- (1) – кран на топливном фильтре
- (2) – пробка для выпуска воздуха
- (3) – корпус топливного фильтра
- (A) – ОТКРЫТ (OPEN)
- (B) – ЗАКРЫТ (CLOSED)

Проверка топливных трубопроводов.

Проверять состояние топливных трубопроводов необходимо через каждые 50 часов работы электроагрегата:

В случае ослабления затяжки ленточных хомутов, необходимо смазать их винты маслом и полностью затянуть.

Замена топливопроводов и хомутов производится каждые два года.

В случае преждевременного износа топливопроводов или хомутов их замена производится незамедлительно. После замены топливопроводов и хомутов необходимо выпустить воздух из топливной системы.

Чистка топливного фильтра.

Чистку топливного фильтра необходимо выполнять каждые 100 часов работы электроагрегата. Работу следует выполнять в чистом месте, исключая попадание грязи. Для выполнения операции необходимо:

- закрыть кран, расположенный на фильтре.
- снять верхнюю крышку и промыть внутреннюю полость фильтра и фильтрующий элемент чистым дизельным топливом.
- установить фильтр обратно, предотвращая попадание пыли и грязи.
- выполнить операцию по удалению воздуха из топливной системы.

Замена топливного фильтра производится через каждые 200 часов работы электроагрегата.

6.4. Воздушный фильтр.

⚠ ОСТОРОЖНО:

Для предотвращения получения травм:

- перед выполнением очистки фильтрующего элемента воздушного фильтра необходимо остановить двигатель.
- убедитесь в том, что корпус воздушного фильтра закрыт достаточно плотно. Если он ослаблен, то в двигатель могут попасть пыль и грязь, что приведет к чрезмерному износу или преждевременному отказу двигателя.

Очистка вторичного фильтрующего элемента воздушного фильтра.

На двигателе используется воздушный фильтр сухого типа, поэтому никогда не наносите на него масло.

Протрите тканью внутреннюю часть фильтра если она грязная или влажная.

Не прикасайтесь к фильтрующему элементу, за исключением процедуры очистки.

В случае если сухая пыль налипла на фильтрующий элемент, продуйте его изнутри сжатым воздухом, поворачивая фильтрующий элемент. Давление сжатого воздуха не должно превышать 205 кПа (2.1 килограмм-сила на квадратный сантиметр, 30 psi)

Если на фильтрующий элемент налипли нагар или масло, то его необходимо положить в моющее средство на 15 мин., после чего тщательно промыть его в воде и высушить естественной сушкой.

После сушки фильтрующий элемент необходимо проверить на наличие повреждений используя подсветку (смотрите инструкции на бирке, прикрепленной к фильтрующему элементу).

Замена вторичного фильтрующего элемента происходит совместно с заменой первичного фильтрующего элемента. Замена первичного фильтра производится один раз в год или после шести процедур очистки.

Не удаляйте вторичный фильтрующий элемент при обычном обслуживании первичного фильтрующего элемента, для того, чтобы двигатель оставался защищенным.

Очистка первичного фильтрующего элемента воздушного фильтра.

Для очистки фильтрующего элемента продуйте его изнутри сухим сжатым воздухом. Давление сжатого воздуха не должно превышать 205 кПа (2.1 килограмм-сила на квадратный сантиметр, 30 psi). Соблюдайте достаточное расстояние между форсункой и фильтром.

Для промывки фильтрующих элементов воспользуйтесь специальным средством для очистки фильтров.

⚠ ОСТОРОЖНО:

Если стакан для сбора пыли установлен неправильно, то пыль или грязь не будут в нем накапливаться, входя в непосредственный контакт с фильтрующим элементом, что приведет к преждевременной его замене.

Снимайте и очищайте стакан для сбора пыли один раз в неделю при обычных рабочих условиях или ежедневно при эксплуатации в экстремальных условиях.

Не допускайте заполнения стакана пылью более чем на половину независимо от условий эксплуатации.

Установите стакан для сбора пыли таким образом, чтобы указатель «Верх» расположенный на задней части стакана, был направлен вверх при горизонтальном расположении корпуса воздушного фильтра. Если корпус воздушного фильтра расположен вертикально, то стакан может устанавливаться в любом направлении.

6.5. Проверка электрических соединений.

⚠ ОСТОРОЖНО:

- короткое замыкание электрических соединительных кабелей или проводов может вызвать пожар.
- регулярно проверяйте изоляцию электрических кабелей и проводов на отсутствие повреждений и вздутий, на потерю эластичности.
- плохо затянутые и неисправные соединительные элементы кабелей и проводов не обеспечивают надежного электрического контакта. Эти неисправности необходимо устранять до пуска генератора.

Неисправности и нарушения в электропроводке снижают эффективность работы системы. Необходимо немедленно заменять поврежденные провода и устранять неисправность в элементах соединений.

6.6. Аккумуляторная батарея.

⚠ ОСТОРОЖНО:

- не допускайте попадания электролита аккумулятора на кожу или одежду.
- при работе с аккумулятором надевайте средства защиты глаз и резиновые перчатки, так как раствор серной кислоты вызывает ожоги кожи и глаз. В случае контакта незамедлительно промойте пораженный участок водопроводной водой и обратитесь за медицинской помощью.

Правильное обращение и уход за аккумулятором обеспечивает его максимальную производительность и ресурс, а также снижает затраты на техническое обслуживание.

Аккумулятор должен быть полностью заряжен. Это обеспечит легкий пуск двигателя, а также наилучшую производительность и максимальный срок службы аккумулятора.

⚠ ОПАСНО:

При использовании заправляемых аккумуляторов следуйте приведенным ниже инструкциям:

- не используйте и не заряжайте аккумулятор, если уровень электролита находится ниже отметки “LOWER” (нижний уровень). Это может привести к преждевременному износу компонентов аккумулятора, что может стать причиной взрыва. Если уровень электролита в аккумуляторе находится ниже отметки “LOWER”, незамедлительно долейте дистиллированную воду, чтобы уровень ее находился между отметками “UPPER” (верхний уровень) и “LOWER” (нижний уровень).
- источники открытого огня и искр всегда должны находиться вдали от аккумулятора, так как во время активизирования в нем присутствуют газообразный водород и кислород, которые являются чрезвычайно взрывоопасными.
- при зарядке аккумулятора все крышки вентиляционных отверстий (если таковые имеются) должны находиться на своих местах.
- присоединение кабеля к аккумулятору следует начинать с положительной клеммы, а отсоединение с отрицательной.
- не проверяйте зарядку аккумулятора с помощью металлического предмета помещенного между клеммами. Используйте вольтметр или ареометр.

Подзарядка и замена аккумулятора.

Рис. №14

Убедитесь в том, что уровень электролита находится у самого основания вентиляционных отверстий. При необходимости добавьте дистиллированную воду в хорошо проветриваемом месте.

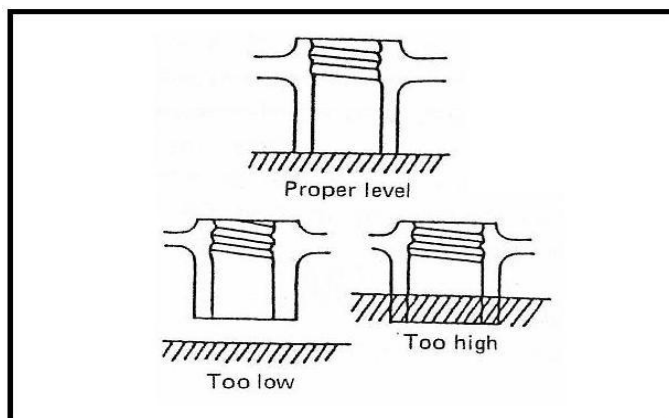
(Too low) – Слишком низкий уровень
(Proper level) Надлежащий уровень
(Too high) Слишком высокий уровень

Для медленной подзарядки аккумулятора присоедините положительную клемму зарядного устройства к положительной клемме аккумулятора, а отрицательную к отрицательной. После выполнения подзарядки обычным способом.

Быстрая подзарядка заряжает аккумулятор с высокой скоростью за короткое время. Она применяется только в экстренных случаях.

Подзаряжать аккумулятор следует как можно раньше, иначе его моторесурс существенно сократится.

При замене старого аккумулятора на новый необходимо использовать аккумулятор с соответствующими заменяемому аккумулятору техническими характеристиками.



Длительное хранение аккумулятора.

При длительном хранении электроагрегата необходимо снять аккумулятор, отрегулировать уровень электролита на надлежащую величину и поместить аккумулятор на хранение в сухое и темное место. Аккумулятор разряжается во время хранения. Подзаряжайте его один раз в месяц летом и каждые 2 месяца зимой.

Запуск электроагрегата от внешнего источника.

⚠ ОПАСНО:

Во избежание получения серьезных травм:

- источники искр и огня должны находиться вдали от аккумулятора.
- в случае замерзания аккумулятора запуск электроагрегата от внешнего источника выполнять нельзя.
- не присоединяйте конец отрицательного соединительного кабеля (-) к отрицательной (-) клемме аккумулятора электроагрегата.

Для безопасного запуска двигателя от внешнего источника следуйте приведенным ниже инструкциям: Установите в пределах досягаемости кабеля вспомогательный аккумулятор, рассчитанный на напряжение используемое электроагрегатом.

Наденьте защитные перчатки и очки.

Проверьте, что крышки всех вентиляционных отверстий аккумулятора (если они имеются) надежно установлены на своих местах.

Накройте влажной ветошью крышки вентиляционных отверстий аккумулятора.

Присоедините красный зажим к положительной (красной, (+) или имеющей обозначение "pos.") клемме разряженного аккумулятора и присоедините другой конец того же самого кабеля к положительной (красной, (+) или имеющей обозначение "pos.") клемме вспомогательного аккумулятора.

Присоедините другой кабель к отрицательной (черной, (-) или имеющей обозначение "neg") клемме вспомогательного аккумулятора.

Присоедините другой конец к блоку двигателя или раме электроагрегата на максимально возможном расстоянии от разряженного аккумулятора.

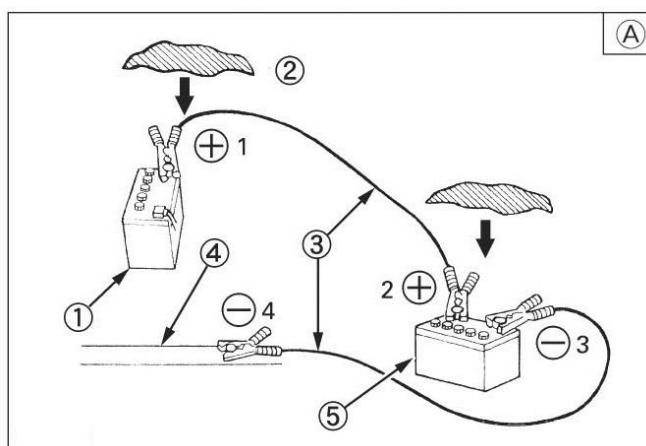
Запустите электроагрегат.

Отсоедините кабели в порядке, обратном их присоединению.

Снимите и выбросьте влажную ветошь.

Рис. №15

- (1) Разряженный аккумулятор
- (2) Накройте вентиляционные отверстия влажной ветошью
- (3) Соединительные кабели
- (4) Блок двигателя или рама
- (5) Вспомогательный аккумулятор
- (А) Присоедините кабели в обозначенном цифрами порядке. Отсоедините кабели после окончания работы в обратном порядке.



ВАЖНО:

- электроагрегат имеет систему запуска с заземлением отрицательного вывода (-) 12 В.
- для запуска от внешнего источника необходимо использовать только такое же напряжение.
- использование более высокого напряжения может привести к серьезным повреждениям электрической системы генератора.

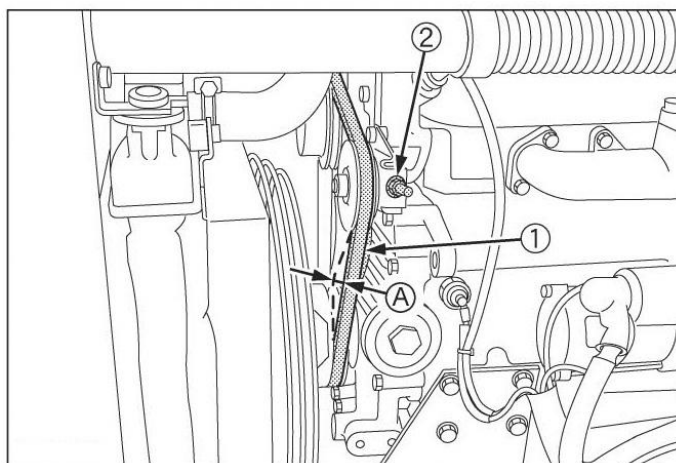
6.7. Ремень вентилятора. Регулировка натяжения ремня вентилятора.

Рис. №16

⚠ ОПАСНО:

- перед проверкой натяжения ремня остановите двигатель и извлеките ключ.
- после окончания технического обслуживания или проверки установите на место снятый защитный кожух.

Остановите двигатель и извлеките ключ. Надавите на ремень между шкивами. Если натяжение является несоответствующим, то необходимо ослабить болты генератора переменного тока и с помощью рычага, находящимся между генератором и блоком двигателя, выдвигать генератор до тех пор, пока отклонение ремня не окажется в пределах установленных значений. Если ремень поврежден его необходимо заменить.



- (1) Ремень вентилятора
- (2) Монтажный болт
- (А) Натяжение ремня (от 12 до 14 мм при нагрузке 98 Н)

6.8. Интервалы обслуживания.

Таблица №3

	Элемент проверки	Интервал					
		Ежедневно	Каждые 50 часов	Каждые 100 часов	Каждые 200 часов	Каждые 300 часов	Каждые 500 часов
Топливная система	Проверка уровня топлива, заправка	○					
	Слив отстойника топливного бака			○			
	Слив отстойника водоотделителя			○			
	Очистка водоотделителя					○	
	Топливный фильтр			○ (очистка)	○ (замена)		
	Проверка давления впрыска топлива, регулировка					●	
	Проверка и регулировка насоса высокого давления						●
Масляная система	Проверка уровня масла	○					
	Замена моторного масла		○ (1-ый раз)	○ (2-ой раз и далее)			
	Замена масляного фильтра		○ (1-ый раз)	○ (2-ой раз и далее)			
Система охлаждения	Проверка уровня охлаждающей жидкости	○					
	Проверка и очистка оребрения радиатора			○ (очистка)			
	Замена охлаждающей жидкости	Каждый год					
Подача воздуха	Воздушный фильтр	Очистка		○			
		Замена				○ (каждые 250-300 часов, в пыльных условиях)	○ (либо раз в 1 год)
Электрооборудование	Проверка работы системы аварийной сигнализации	○					
	Проверка уровня электролита аккумуляторной батареи			○			
	Проверка натяжения ремня вентилятора		○ (1-ый раз)	○ (2-ой раз и далее)			
Панель управления	Проверка состояния панели управления	○					
	Проверка надежности крепления клемм	○					

7. НЕПОЛАДКИ И СПОСОБЫ ИХ УСТРАНЕНИЯ.

Если электроагрегат работает неправильно, необходимо принять незамедлительные меры для устранения неисправности. В случае игнорирования проблемы, возможен выход оборудования из строя. Для устранения неисправности смотрите следующие ниже указания.

Схема №1

